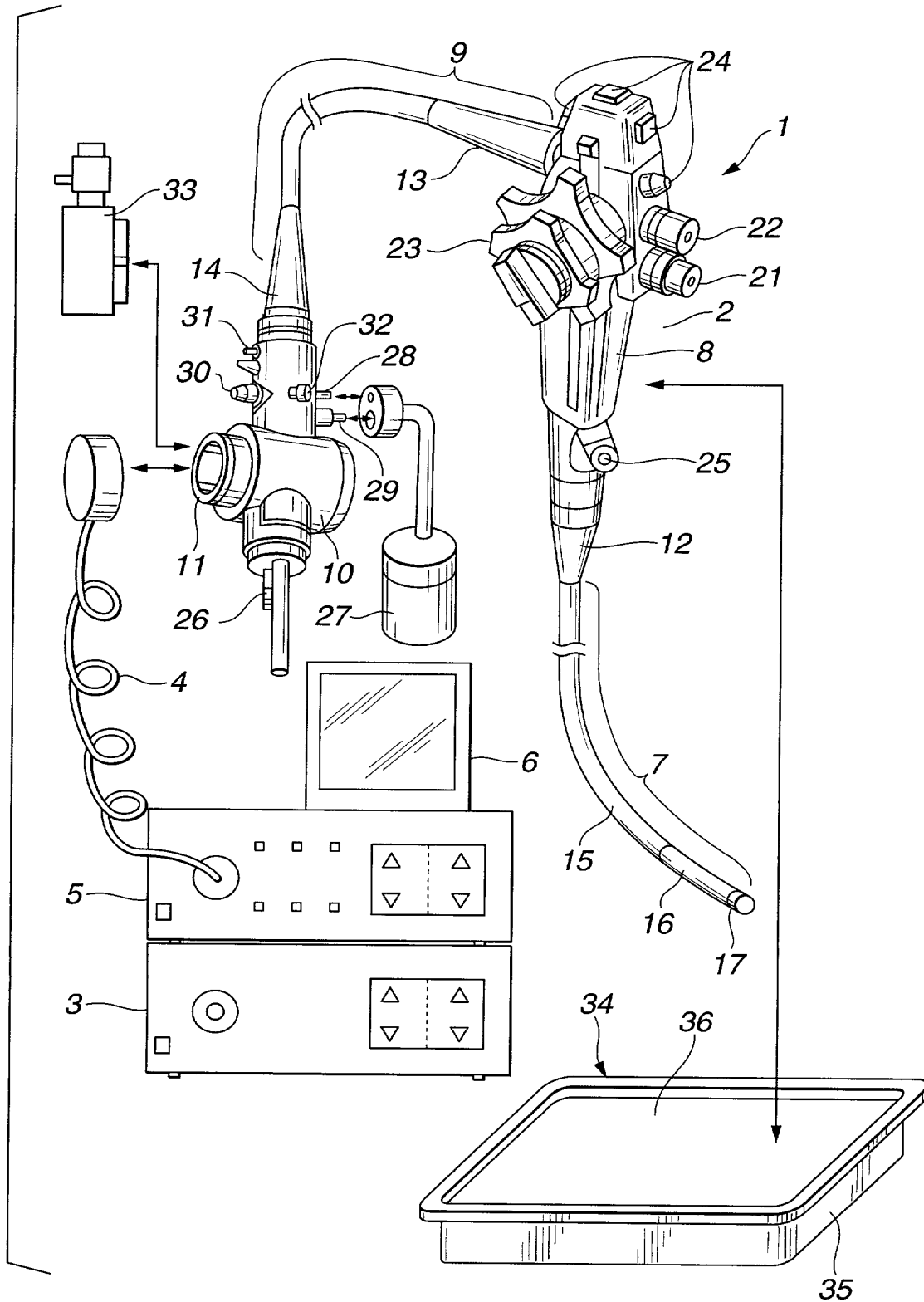


FIG.1



FOR 654680

FIG. 2

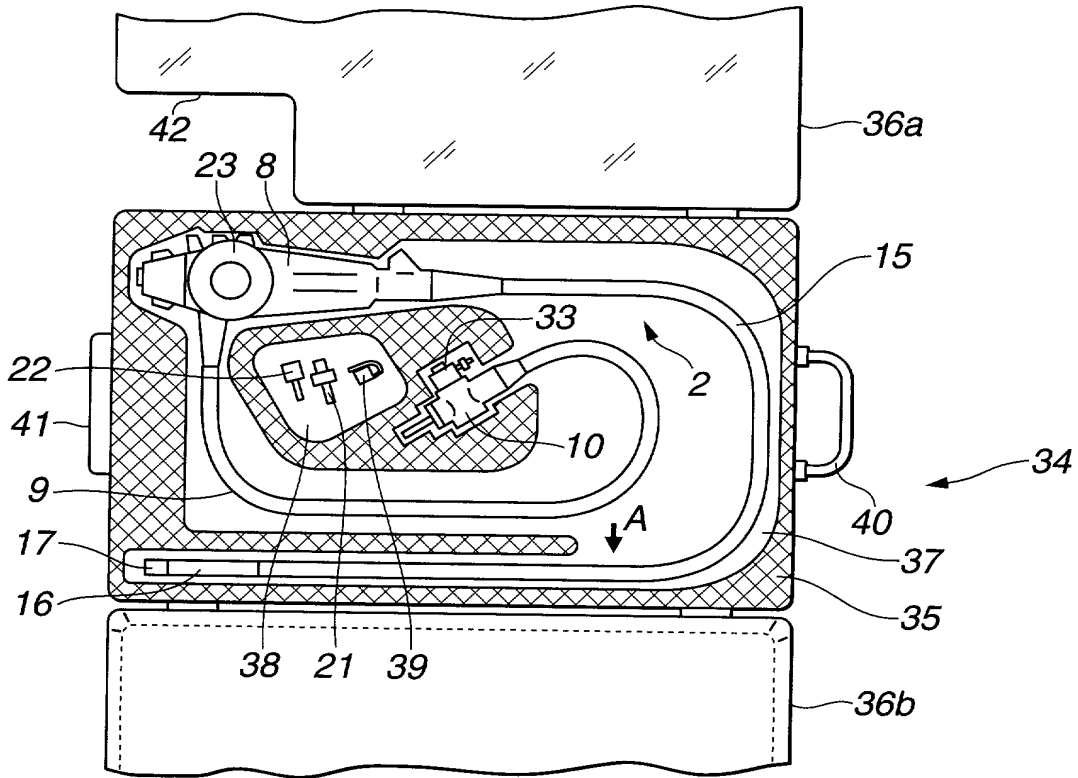


FIG.3

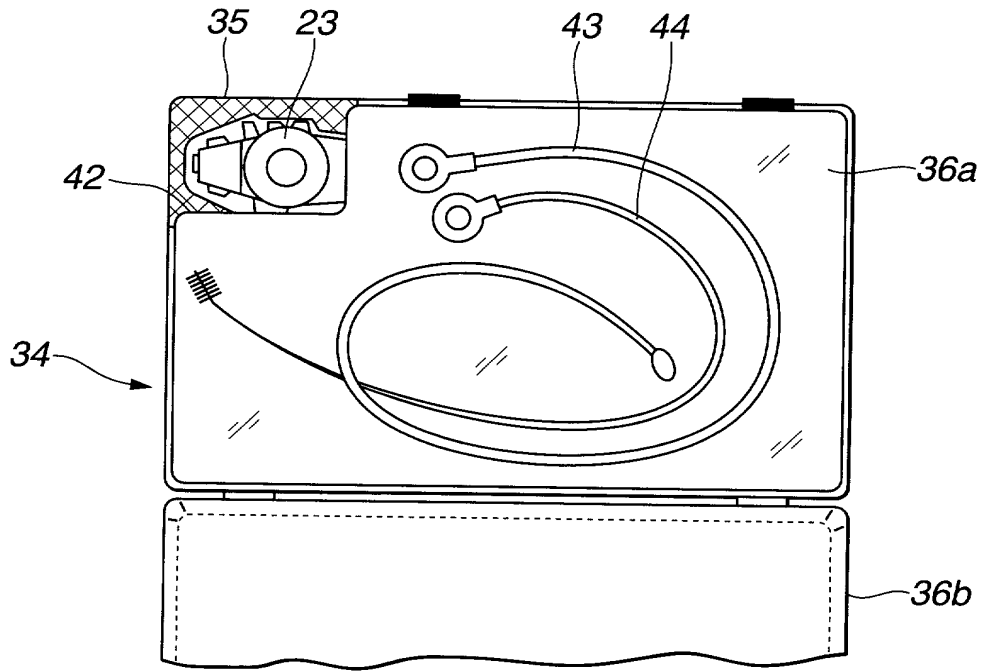


FIG.4

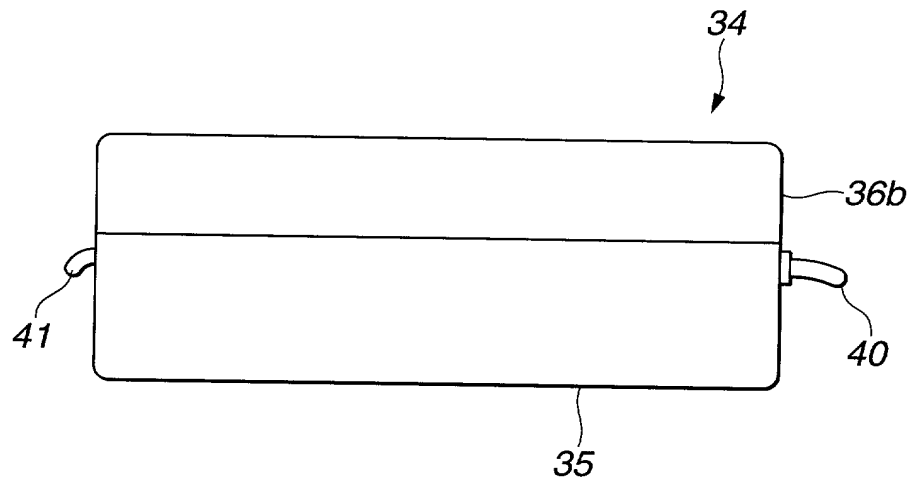


FIG.5A

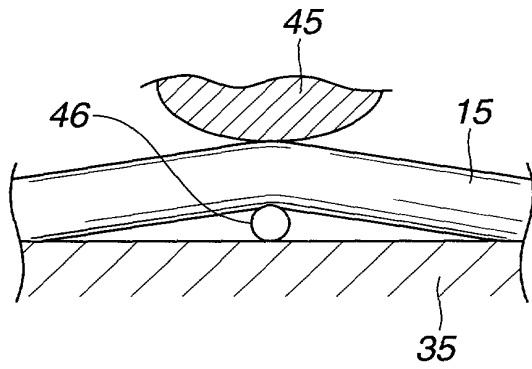


FIG.5B

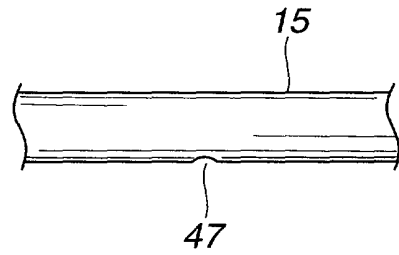


FIG.6A

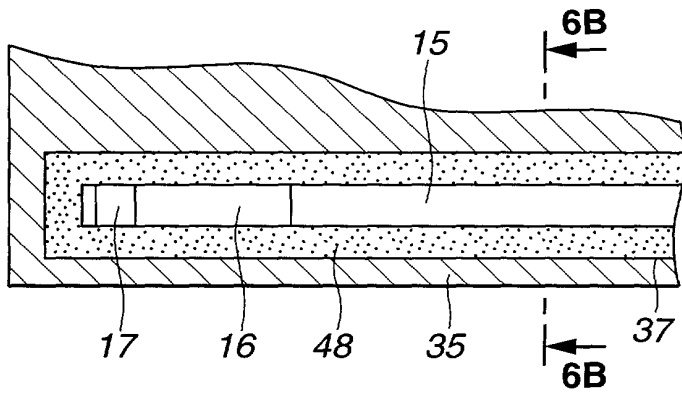


FIG.6B

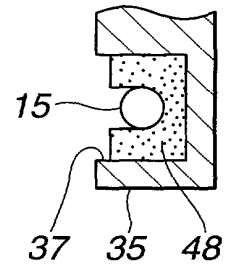


FIG.7A

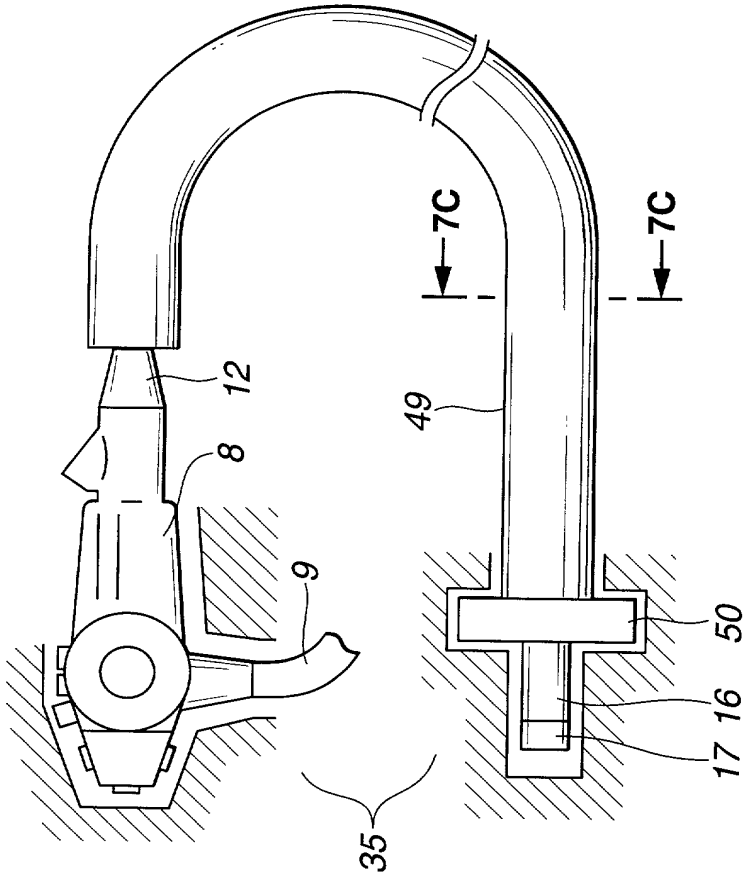


FIG.7B

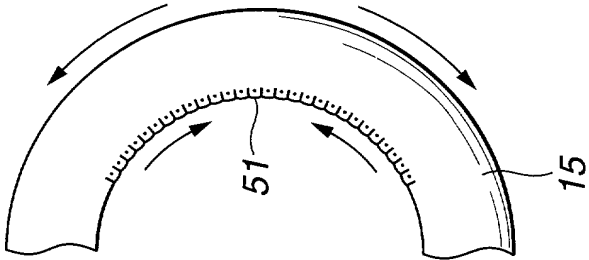


FIG.7C

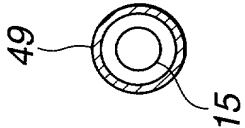


FIG.8

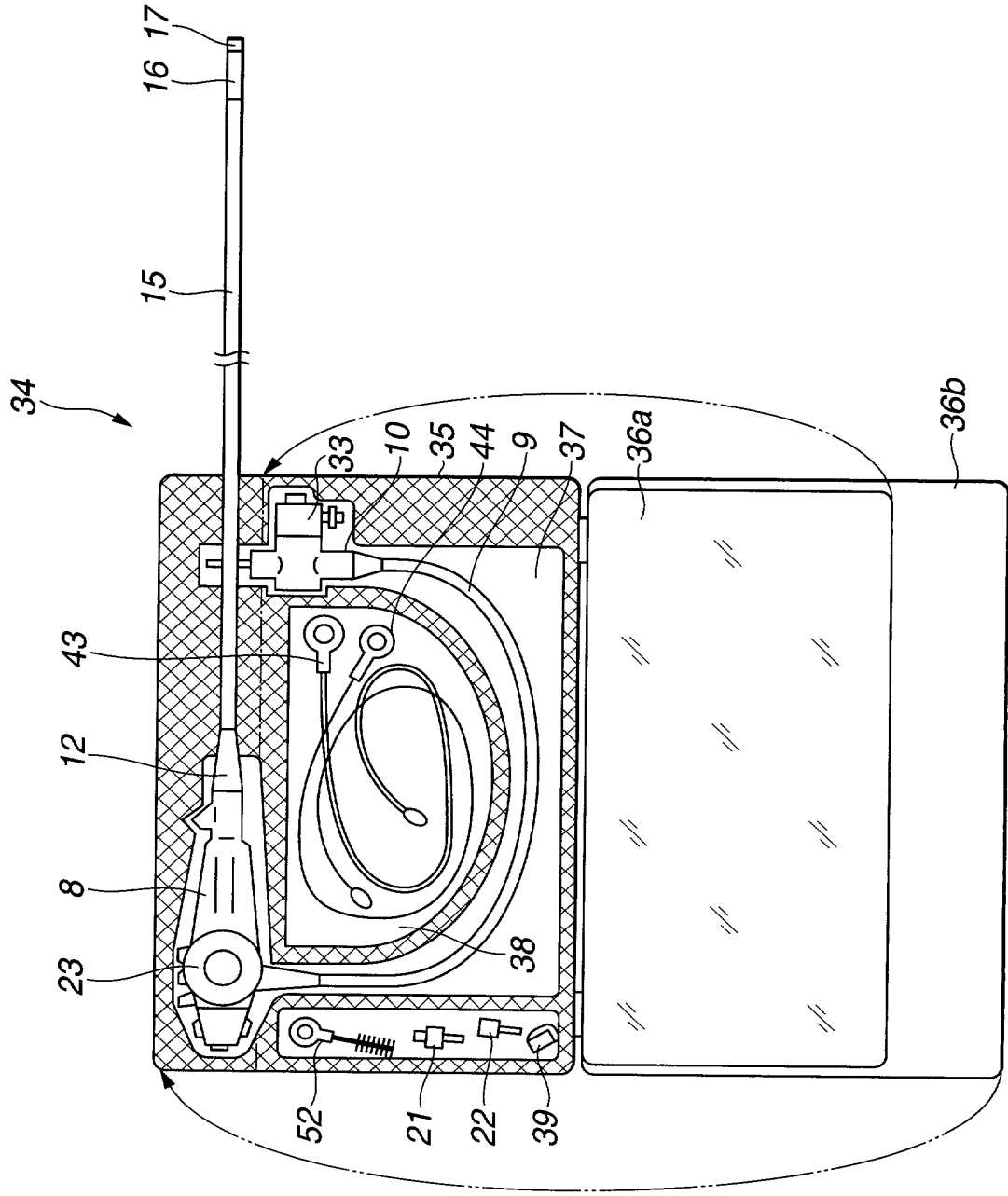


FIG.9A

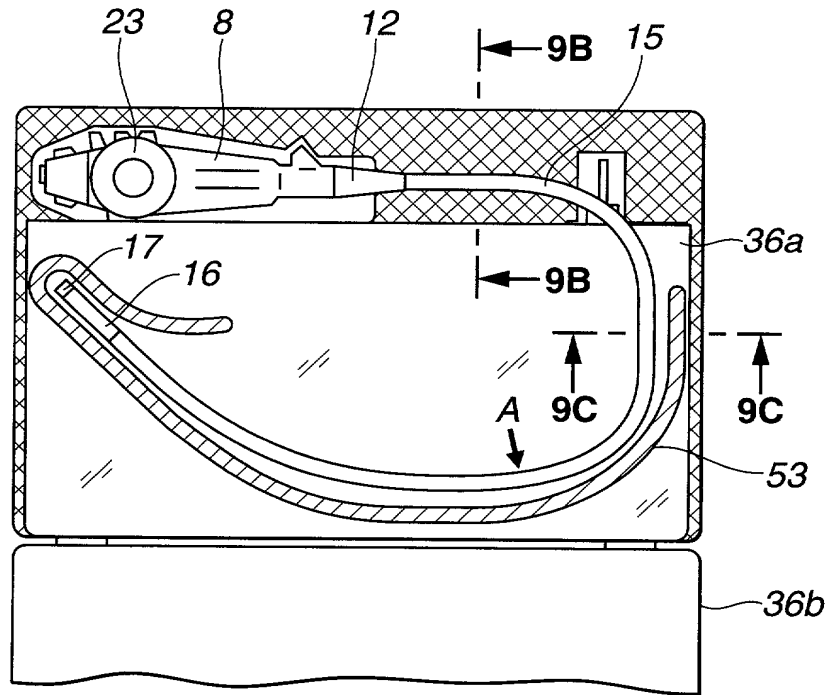


FIG.9B

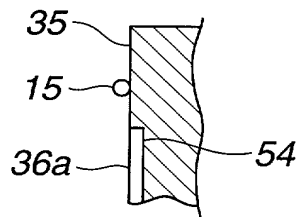


FIG.9C

